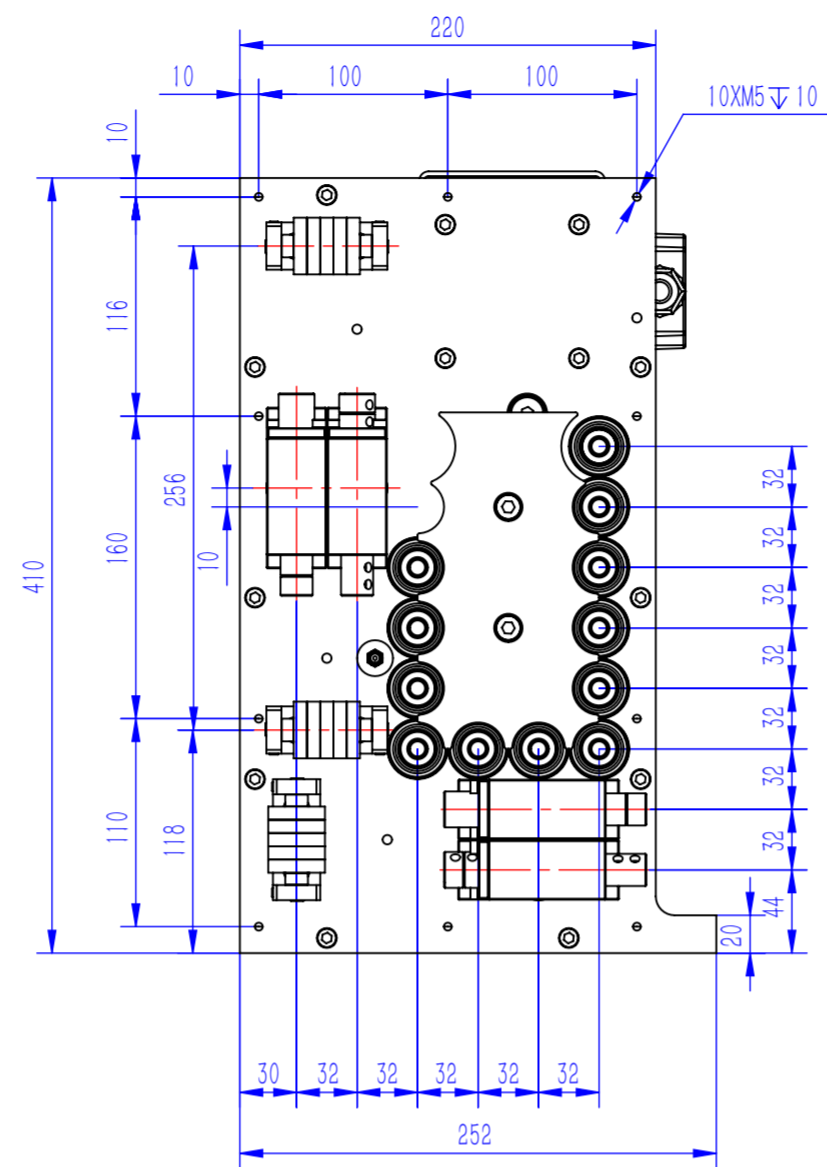
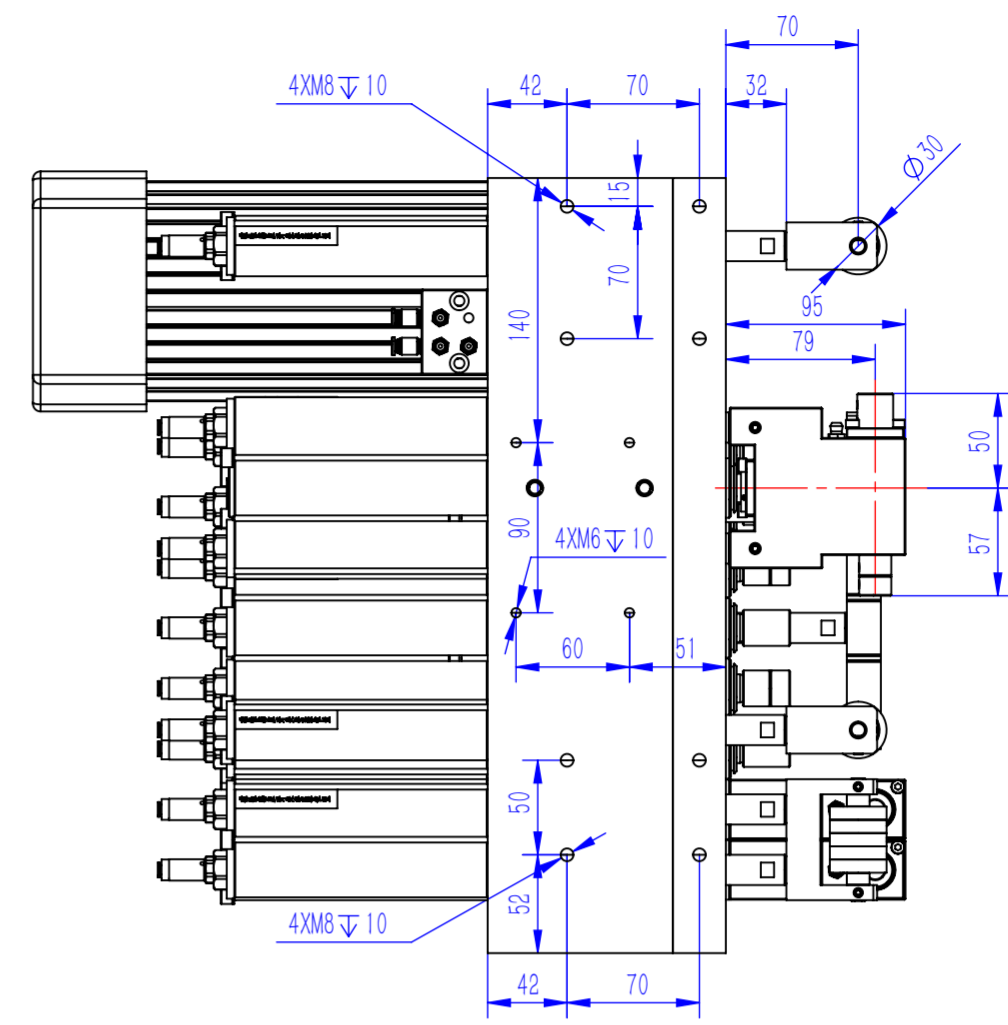


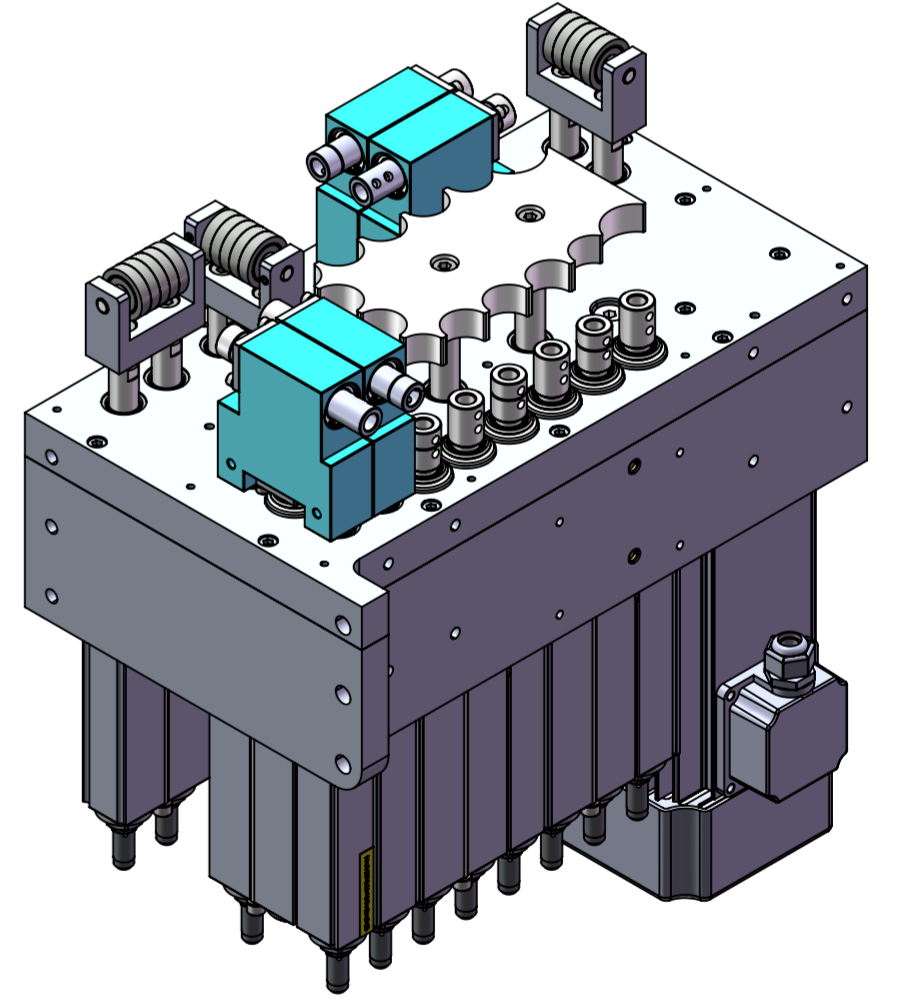
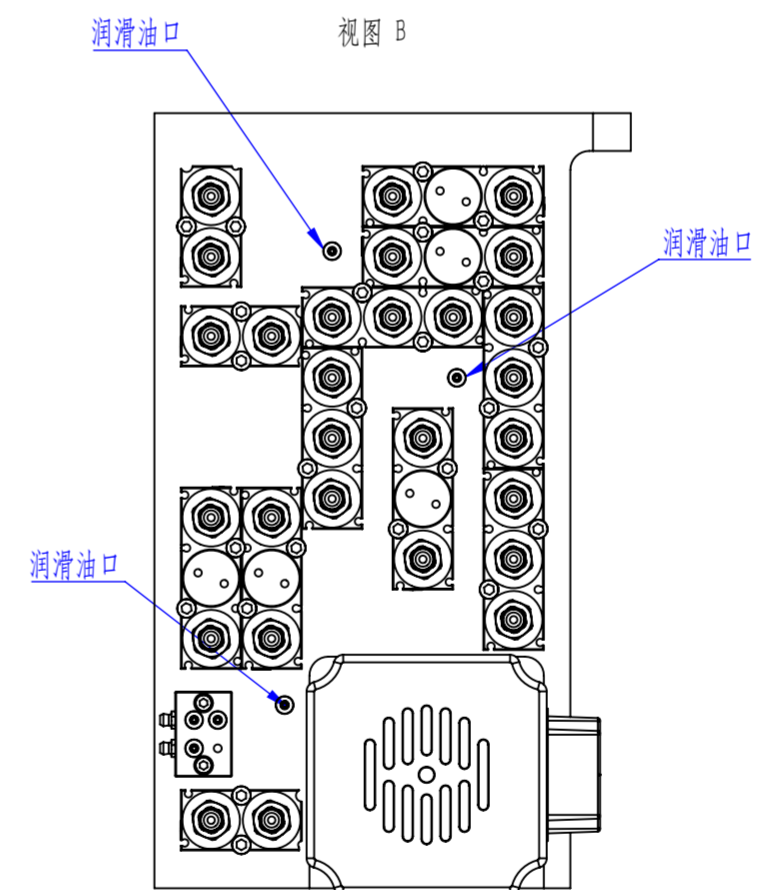
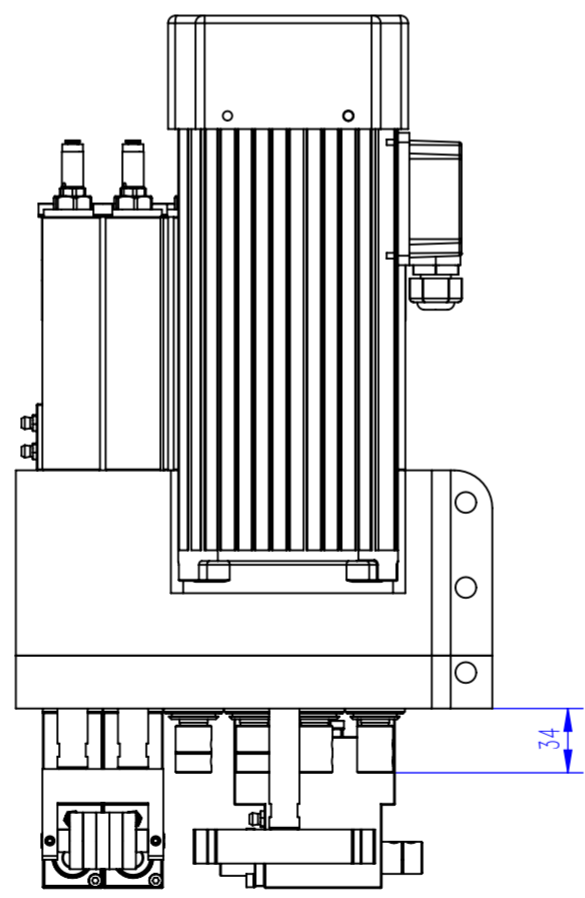
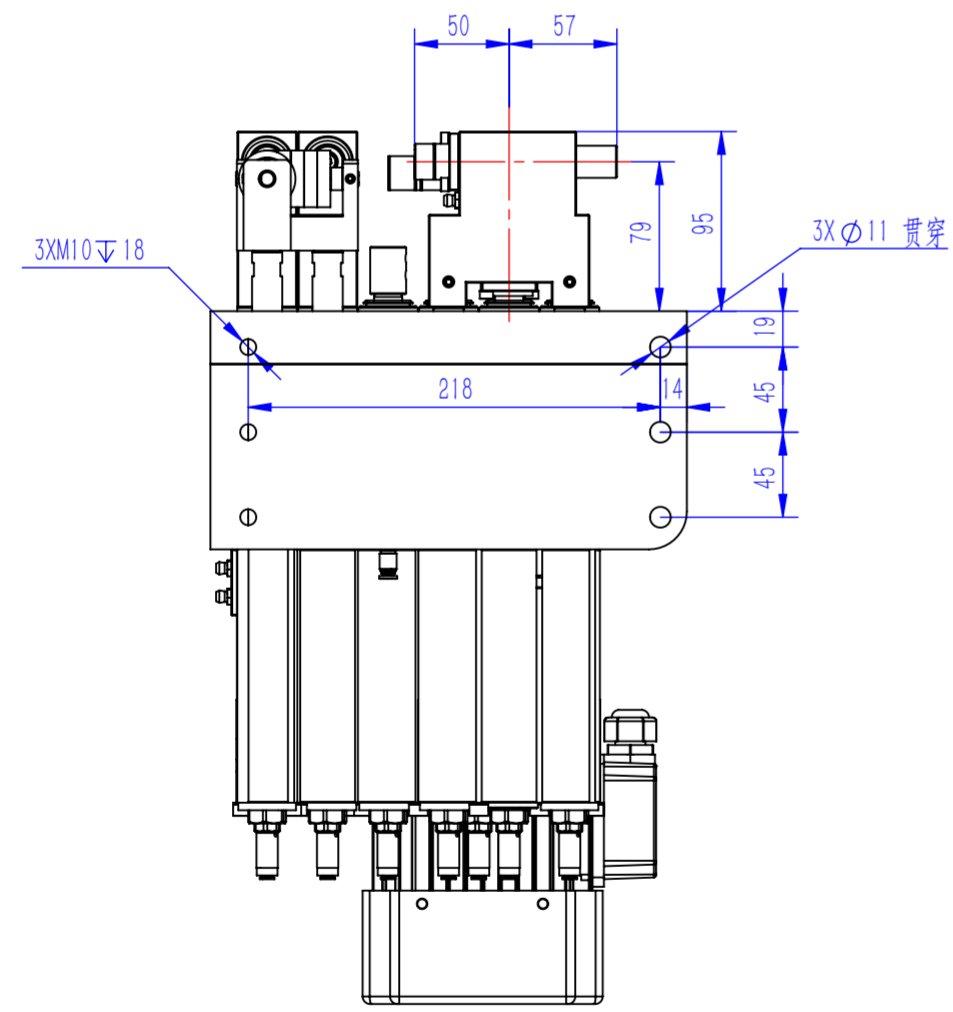
视图 A



视图 B



视图 B



零件代号	
借(通)用件登记	
描图	
描校	
旧底图总号	
底图总号	
签字	
日期	

动力头参数		电机参数	
垂直轴转速	4500rpm	电机额定功率	3HP 2.2KW
水平轴转速	4500rpm	电机额定电压	220/380V
气缸行程	压板压轮68mm, 钻杆60mm	电机额定频率	50/60Hz
气缸推力	0.65-0.8Mpa	电机额定转速	2800/3400rpm
齿轮润滑	每80个工作小时注入适量润滑脂 (每轴0.3g)		
润滑脂型号	克鲁勃ISOFLLEX TOPAS L 32 N		
钻头把柄直径	∅10mm	安装深度	20mm

标记	处数	分区	更改文件号	签名	年月日	阶段标记	重量	比例
设计			标准化					1:4
校核			工艺					
主管设计			审核					
			批准					

江苏翰琪电机股份有限公司
 HQP-V12H4Y1G3-A
 PZ19H10A
 共1张 第1张 版本 V02 替代 DZX-7401